

# CATEYE

## VECTRA Wireless

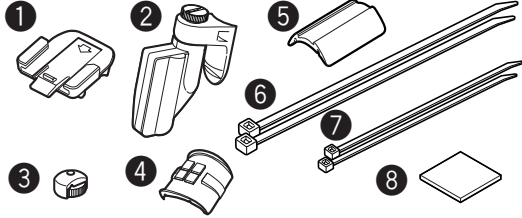
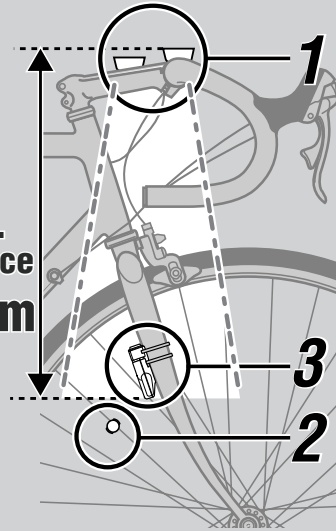
CYCLOCOMPUTER  
CC - VT100W  
Owner's Manual



U.S. Pat. Nos. 4633216/4636769/4642606/5236759 and Design Pat. Pending  
Copyright© 2005 CATEYE Co., Ltd.  
CCVT1W-050113 066600380 2

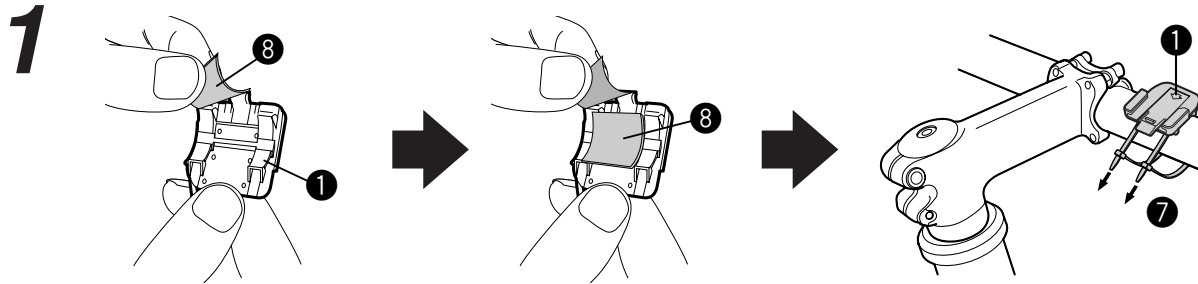


Max.  
Distance  
70 cm

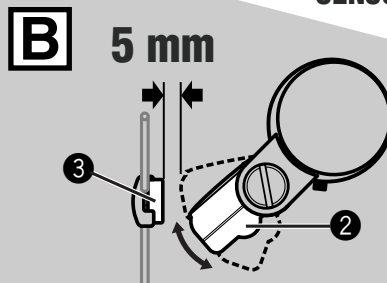
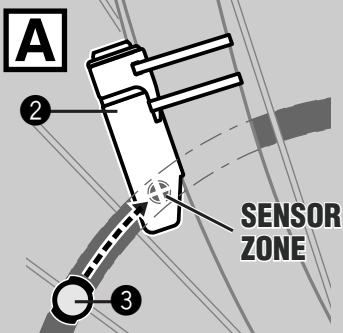
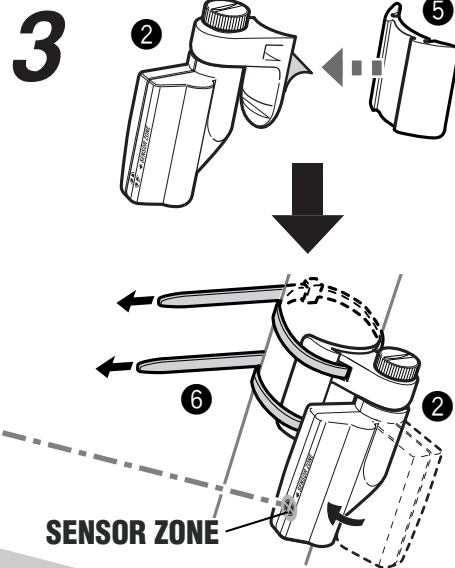
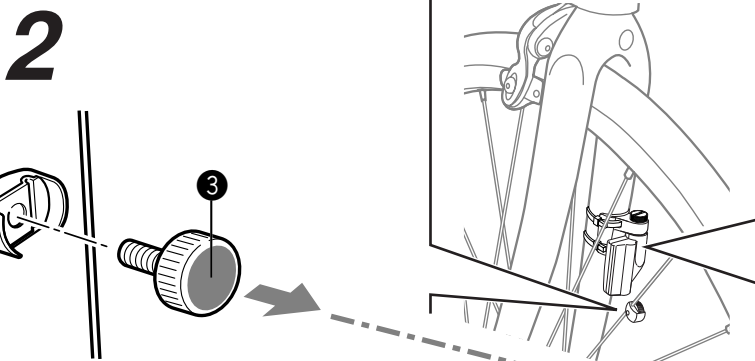


### Název součástí

- 1 Držák
- 2 Bezdrátový snímač (vysílač) A
- 3 Magnet
- 4 Gumová podložka pod držák
- 5 Gumová podložka pod snímač
- 6 Upevňovací pásky (L x2)
- 7 Upevňovací pásky (S x2)
- 8 Oboustranná lepicí páska



or



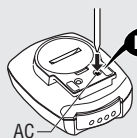
CZ

VECTRA Wireless

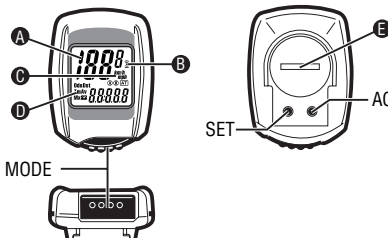
CC-VT100W

**SETTING**

**All Clear**

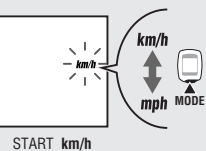


**PUSH!**



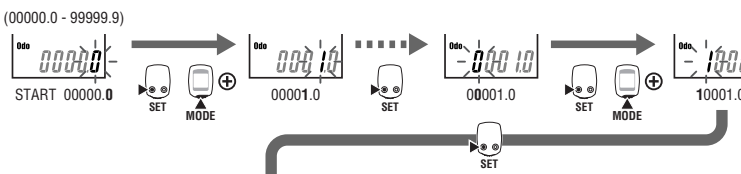
**Select km/h or mph**

SET : km/h



**ODO Manual Set**

SET : 10001.0 km



**Tire size**

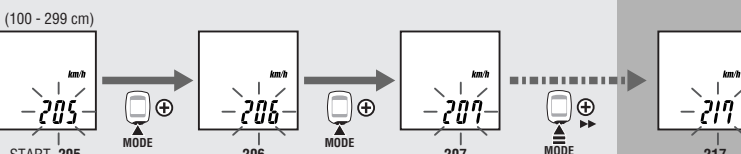
ETRTO		L (cm)
	14 x 1.50	102
	14 x 1.75	106
	16 x 1.50	119
47-305	16 x 1.75	120
	18 x 1.50	134
	18 x 1.75	135
47-406	20 x 1.75	152
	20 x 1-3/8	162
	22 x 1-3/8	177
	22 x 1-1/2	179
	24 x 1	175
	24 x 3/4 Tubular	178
	24 x 1-1/8	179
	24 x 1-1/4	191
47-507	24 x 1.75	189
	24 x 2.00	192
	24 x 2.125	196
	26 x 7/8	192
23-571	26 x 1(59)	191
	26 x 1(65)	195
	26 x 1.25	195
	26 x 1-1/8	190
37-590	26 x 1-3/8	207
	26 x 1-1/2	210
	26 x 1.40	200
40-559	26 x 1.50	201
47-559	26 x 1.75	202
50-559	26 x 1.95	205
54-559	26 x 2.00	206
	26 x 2.10	207
57-559	26 x 2.125	207
	26 x 2.35	208
	26 x 3.00	217
	27 x 1	215
	27 x 1-1/8	216
32-630	27 x 1-1/4	216
	27 x 1-3/8	217
	650 x 35A	209
	650 x 38A	212
	650 x 38B	211
18-622	700 x 18C	207
	700 x 19C	208
20-622	700 x 20C	209
23-622	700 x 23C	210
25-622	700 x 25C	211
28-622	700 x 28C	214
	700 x 30C	217
32-622	700 x 32C	216
	700C Tubular	213
37-622	700 x 35C	217
	700 x 38C	218
40-522	700 x 40C	220

**Wheel Circumference**

TIRE : 27x1-3/8 → SET : L = 217 cm

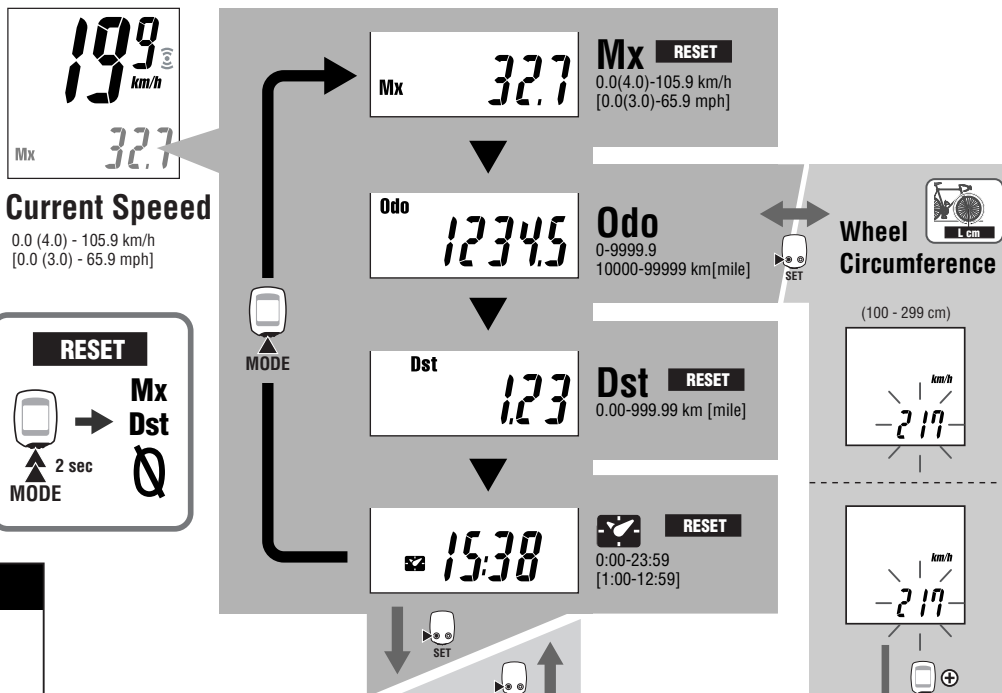


TIRE



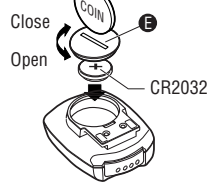
SETTING END

**OPERATION FLOW**



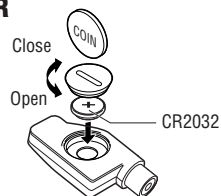
**BATTERY**

**COMPUTER**



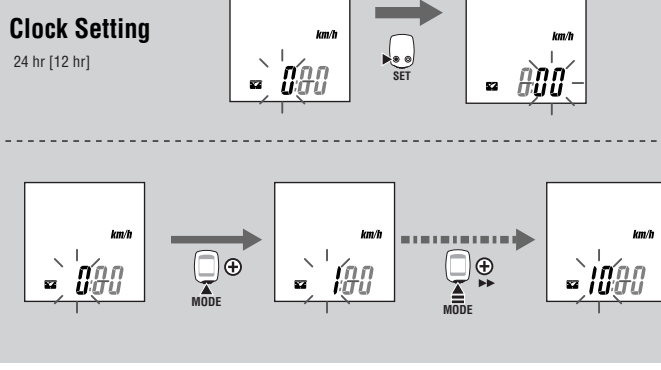
All Clear **a**

**SENSOR**



**Clock Setting**

24 hr [12 hr]



VECTRA Wireless  
CC-VT100W

## ! UPOZORNĚNÍ

- Při jízdě se příliš nevěnujte činnosti cyklopočítače. Jezděte bezpečně!
- Magnet, snímač a držák bezpečně přimontujte na kolo a pravidelně kontrolujte, jestli se některá část neuvolnila.
- Použití baterie ukládejte je mimo dosah dětí. Pokud je náhodně polknou, kontaktujte lékaře. Baterie musíte zlikvidovat v souladu s místním nařízením o likvidaci škodlivého odpadu.
- Nenechávejte cyklopočítač dlouhodobě na přímém slunci.
- Nikdy nerozebírejte základní jednotku a snímač.
- Na čištění použijte neutrální saponát a měkký hadřík. Po očištění jednotku dobře osušte. Nepoužívejte ředidla, benzin ani alkohol, mohli by jste narušit povrch plastů.

## Bezdrátové čidlo

Snímač je navržen k příjmu signálu na omezenou vzdálenost, tak aby nedocházelo k rušení signálu. Snímač a hlavní jednotka proto musí být umístěny relativně blízko. Při nízké teplotě nebo nízké kapacitě baterie může být požadovaná vzdálenost ještě menší než obvykle. Snímač musí být připraven co nejvýše na vidlici, tak aby byla vzdálenost mezi snímačem a hlavní jednotkou menší než 70 cm. Připevněte hlavní jednotku na řídítka dolní části směrem k čidlu. (Vezměte v úvahu úhel představce.) (Pamatujte, že vzdálenost pro příjem je přibližná.)

Jestliže se cyklopočítač nachází v blízkosti následujících zdrojů signálu, může docházet k rušení a nesprávné činnosti cyklopočítače:

- u televizoru, počítače, rádia, motoru,
- v blízkosti železničního přejezdu, železniční tratě, světelné křižovatky, televizního vysíláče nebo radarové základny,
- v blízkosti jiného kola s bezdrátovým přenosem.

## Správná montáž snímače a magnetu

- A** Nastavte snímač tak, aby střed magnetu **1** při otočení kolem procházel místem označeným na snímači **2**.
- B** Zajistěte, aby vzdálenost mezi čidlem **2** a magnetem **3** byla nejvýše 5 mm.

## Názvy symbolů

- 1** Okamžitá rychlost
- 2** Symbol signálu ze snímače **2**
- 3** Bliká synchronně se signálem ze snímače.
- 4** Jednotka rychlosti **km/h mph**
- 5** Symbol režimu ..... **1**
- Aktuálně zobrazená funkce.
  - Mx** ..... [Maximální rychlost]
  - Odo** ..... [Celková ujetá vzdálenost]
  - Dst** ..... [Denní vzdálenost]
  - 24** ..... [Hodiny]
- 6** Kryt baterie

## Zahájení a ukončení měření

Cyklopočítač zahájí měření automaticky ihned po uvedení kola do pohybu.

## Přepnutí zobrazované funkce ..... **1**

Stisknutím tlačítka MODE můžete přepnout režim měření podle p řehledu OPERATION FLOW.

## Vynulování údajů ..... **1**

Chcete-li vymazat údaje, stiskněte v okamžiku, kdy se na displeji zobrazí nápis **RESET**, tlačítko MODE, jak je znázorněno v přehledu OPERATION FLOW. Celkovou ujetou vzdálenost nelze vynulovat.

## Funkce úspory energie

Jakmile hlavní jednotka nezaznamená přibližně po dobu 10 minut žádný impuls od snímače, uvede se do režimu úspory energie, zobrazeny jsou pouze hodiny. Jakmile cyklopočítač znovu přijme signál ze snímače, zobrazí se opět obrazovka měření. Bude-li jednotka nečinná dva týdny, přejde do režimu spánku SLEEP. Režim SLEEP ukončíte stisknutím tlačítka MODE.

## Nastavení hodin ..... **1**

Chcete-li nastavit hodiny, stiskněte v okamžiku, kdy je zobrazen symbol **24**, tlačítko SET. Stisknutím tlačítka MODE posunete čas dopředu. Jestliže podržíte tlačítko stisknuté, bude se hodnota měnit rychleji. Stisknutím tlačítka SET přepnete z nastavení hodin na minuty. Dalším stisknutím tlačítka SET potvrdíte nastavení hodin a vrátíte se na obrazovku měření.

\* Je-li nastavena jednotka rychlosti km/h, bude aktivován 24hodinový formát času. Je-li nastavena jednotka mph, bude aktivován 12hodinový formát.

## Údržba

K čištění hlavní jednotky nebo příslušenství použijte měkký hadřík navlhčený ve zředěném neutrálním čisticím přípravku a potom přístroj otřete suchým hadříkem.

## Odstraňování potíží

Žádné údaje na displeji.

Je baterie v hlavní jednotce vybitá?

Vyměňte ji a zadejte znovu správné informace. (Vymazat vše **1**).

Jsou zobrazeny nesprávné údaje.

Proveďte úplně vymazání. (Vymazat vše **1**).

Symbol signálu ze snímače neblíká. (Není zobrazena okamžitá rychlost.) (Jestliže symbol signálu ze snímače neblíká, přesuňte hlavní jednotku blíže ke snímači, zkontrolujte pozici snímače a magnetu a otočte předním kolem. Pokud nyní symbol bliká, znamená to, že hlavní jednotka a snímač jsou příliš daleko od sebe nebo je nízká kapacita baterie.)

Není vzdálenost mezi snímačem a magnetem příliš velká?

Prochází magnet místem označeným na snímači?

Upravte polohu magnetu a snímače.

Je hlavní jednotka namontována ve správném úhlu?

Připevněte hlavní jednotku dolní části směrem k čidlu.

Je vzdálenost mezi hlavní jednotkou a snímačem příliš velká?

Připevněte snímač blíže k hlavní jednotce.

Je baterie snímače slabá?

V zimě je výkon baterie nižší.

Vyměňte ji.

Je baterie hlavní jednotky slabá?

Vyměňte ji za novou. (Vymazat vše **1**).

## Výměna baterie

### Hlavní jednotka

Jestliže je displej nezřetelný nebo příjem signálu čidla nekvalitní, vyměňte baterii.

Celkovou vzdálenost lze zadat ručně. Před vyjmutím baterie si poznamenejte aktuální celkovou vzdálenost. Vložte novou lithiovou baterii (CR2032) otočenou (+) polem nahoru.

Potom restartujte cyklopočítač podle postupu SETTING a nastavte hodiny. **1**

\* Jestliže dojde ke snížení kapacity baterie v hlavní jednotce nebo ve snímači, vyměňte baterii v hlavní jednotce i v čidlu.

### Snímač

Je-li příjem signálu snímače nekvalitní, vyměňte baterii. Potom zkontrolujte polohu snímače a magnetu.

### Specifikace

Baterie ..... Hlavní jednotka: Lithiová baterie CR2032 x 1  
Snímač: Lithiová baterie CR2032 x 1

Životnost baterie ..... Hlavní jednotka: přibližně 3 roky (Za předpokladu, že je cyklopočítač používán 1 hodinu denně.)  
Snímač: Dokud celková vzdálenost nedosáhne p řibližně 10,000 km.

\* Jedná se o průměrnou hodnotu platnou pro použití při teplotách nižších než 20 C a vzdálenosti mezi computerem a čidlem 65 cm.

Procesor ..... 4-bit 1-čip  
Displej ..... Liquid crystal displej  
Snímač ..... bezkontaktní snímači  
Použitelnost pro obvod kola ..... 100 cm - 299 cm  
Pracovní teplota ..... 0°C - 40°C [32°F - 104°F]  
Rozměry/hmotnost ..... 40 x 55 x 21 mm [1-4/7" x 2-1/6" x 5/6"] / 30 g [1.06 oz]

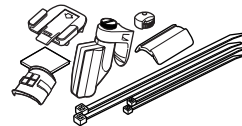
\* Životnost baterie dodané s přístrojem již z výroby může být kratší.

\* Technické parametry a design se mohou změnit bez předchozího upozornění.

## Příložené doplňky

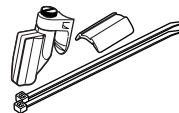
### #169-6590

Sada součástí



### #169-6580

Bezdrátový snímač A



### #169-6570

Sada držáku



### #169-9691

Magnet na kolo



### #166-5150

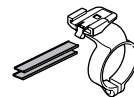
Lithiová baterie (CR2032)



## Volitelné doplňky

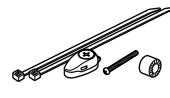
### #169-6667

Sada ke středové montáži



### #169-9760

Magnet pro kompozitová kola



### #169-9690

Magnet na kola Hi-Power



## Omezená Záruka - 2 roky pouze na hlavní jednotku a snímač

(Příslušenství/upevňovací pásky a vybití baterie je vyloučeno)

Pokud během normálního používání dojde k problému, bude hlavní jednotka nebo snímač zadarmo opraven nebo vyměněn. Servis musí provést CatEye Co., Ltd. Chcete-li výrobek vrátit, pečlivě jej zabalte a nezapomeňte přiložit záruční list s instrukcemi pro opravu. Své jméno a adresu napište, prosím, na záruční list jasně a čitelně. Pojištění, dopravu a poplatky za přepravu do našeho servisu hradí osoba vyzádající servis.

## CATEYE CO., LTD.

2-8-25, Kuwazu, Higashi Sumiyoshi-ku, Osaka 546-0041 Japan  
Attn: CATEYE Customer Service Section

## Service & Research Address for USA

CATEYE Service and Research Center  
1705 14th St. 115 Boulder, CO 80302  
Phone: 303.443.4595  
Toll Free: 800.5CATEYE  
Fax: 303.473.0006  
E-mail: service@cateye.com  
URL: http://www.cateye.com